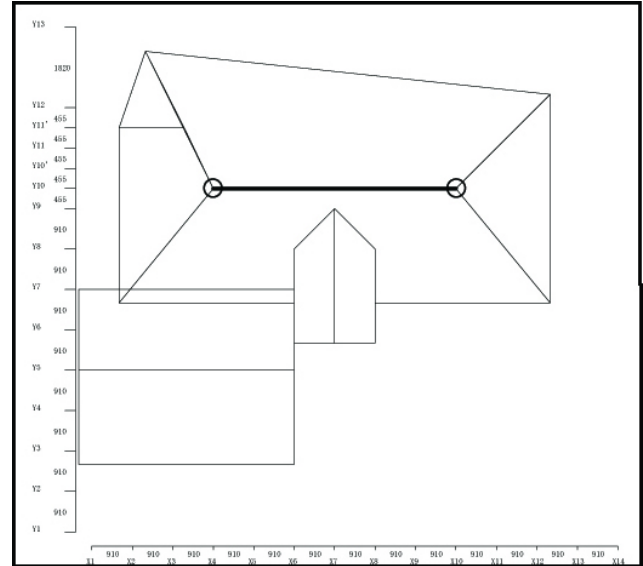


新製品 木三郎 3

2008 年度版 木造軸組工法住宅 許容応力度設計に対応



平面斜め形状に対応



任意形状の屋根に対応

＜木三郎 3 の特長＞

1. 木造軸組工法 3 階建ての仕様設計（壁量計算）および、許容応力度計算を行うプログラムです。
2. 2008 年版基準変更に対応しています。（2008 年度版木造軸組工法住宅 許容応力度設計の標準的な仕様に対する構造設計法に対応）
3. 平面斜めの形状に対応しています。（直交方向の壁量にも考慮します）
4. 複合屋根形状の荷重伝達を精算します。（複数の寄棟・切妻・陸屋根の混合、高さの違う屋根・下屋等に対応でき、屋根梁・束の入力により荷重伝達します。）
5. 構造計算概要書に対応しています。伏図形式の検定比図等の出力が可能です。
6. 2 次部材（たる木・母屋・棟木根太・間柱・耐風梁）、基礎（布・べた）、基礎梁の設計に対応しています。
7. 仕様規定チェックリストに対応します。
8. 詳細設計法につきましては、鉛直構面の釘せん断型の剛性評価をおこないます。大壁と真壁の詳細設計に対応、片面のみの対応も可能です。
9. 構造図は、DXF ファイルにて出図、JW-CAD 等に変換してご使用ください。

詳細につきましては、ホームページ <http://www.denco.co.jp> にて
オートデモ・デモプロ・出力例等をご覧ください。

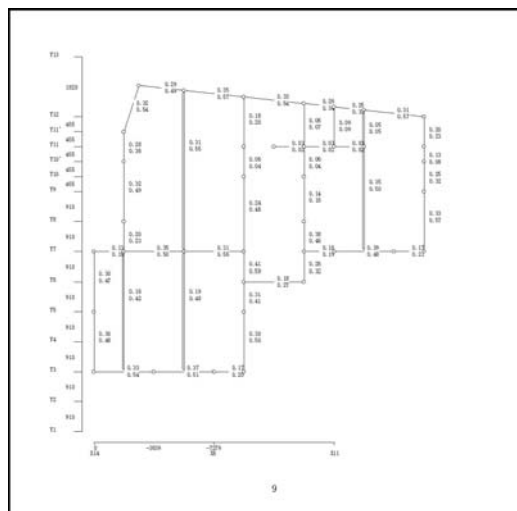
●構造計算概要書

木三郎3の計算結果より自動作成します。

The screenshot shows a software interface with various input fields and checkboxes. Key sections include:

- 建物物の概要**: Building name, construction type (木三郎3), and construction plan details.
- 構造計算を行う式種**: Selection of calculation types (e.g., horizontal force, lateral force).
- 使用する構造計算**: Checkboxes for specific calculation methods like seismic force and wind force.
- 使用プログラムの概要**: Information about the software version and safety features.
- 計算結果出力**: Checkboxes for outputting results like seismic force, horizontal force, and displacement.

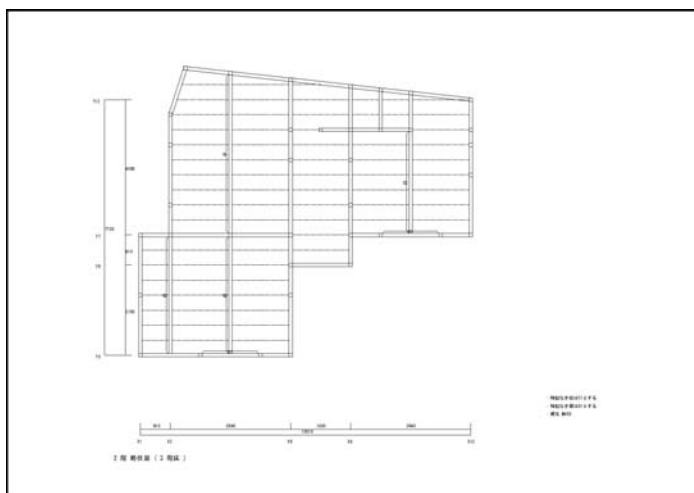
入力及び転送画面



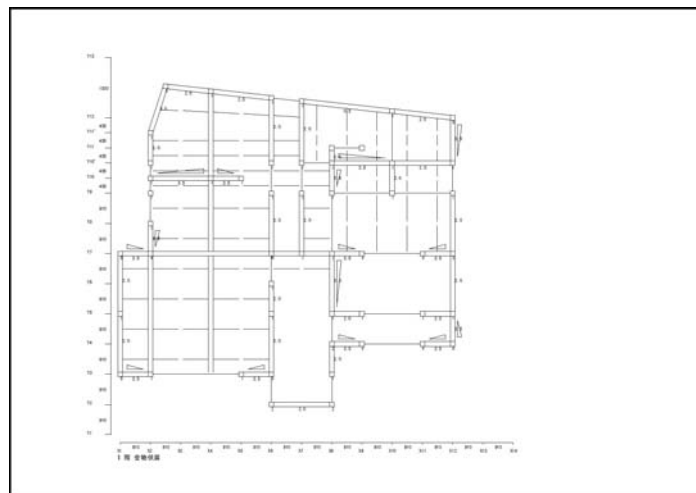
各部材の検定比図

●構造図 CAD 出力

木三郎3の計算結果より、伏図、金物伏図、軸図等を DXF ファイル形式にて自動作成します。JW-CAD 等で編集してください。



伏図



金物伏図

木三郎3 定価 ￥300,000。(税別)

木三郎3大(100スパン対応版) 定価 ￥350,000。(税別)

年間メンテナンス料 ￥15,000。(税別)

開発・販売

株式会社 東京デンコー

〒104-0043

東京都中央区湊1-2-10 堀川ビル3F

TEL 03(3523)2750 FAX 03(3523)2971

URL <http://www.denco.co.jp/>

E-mail info@denco.co.jp